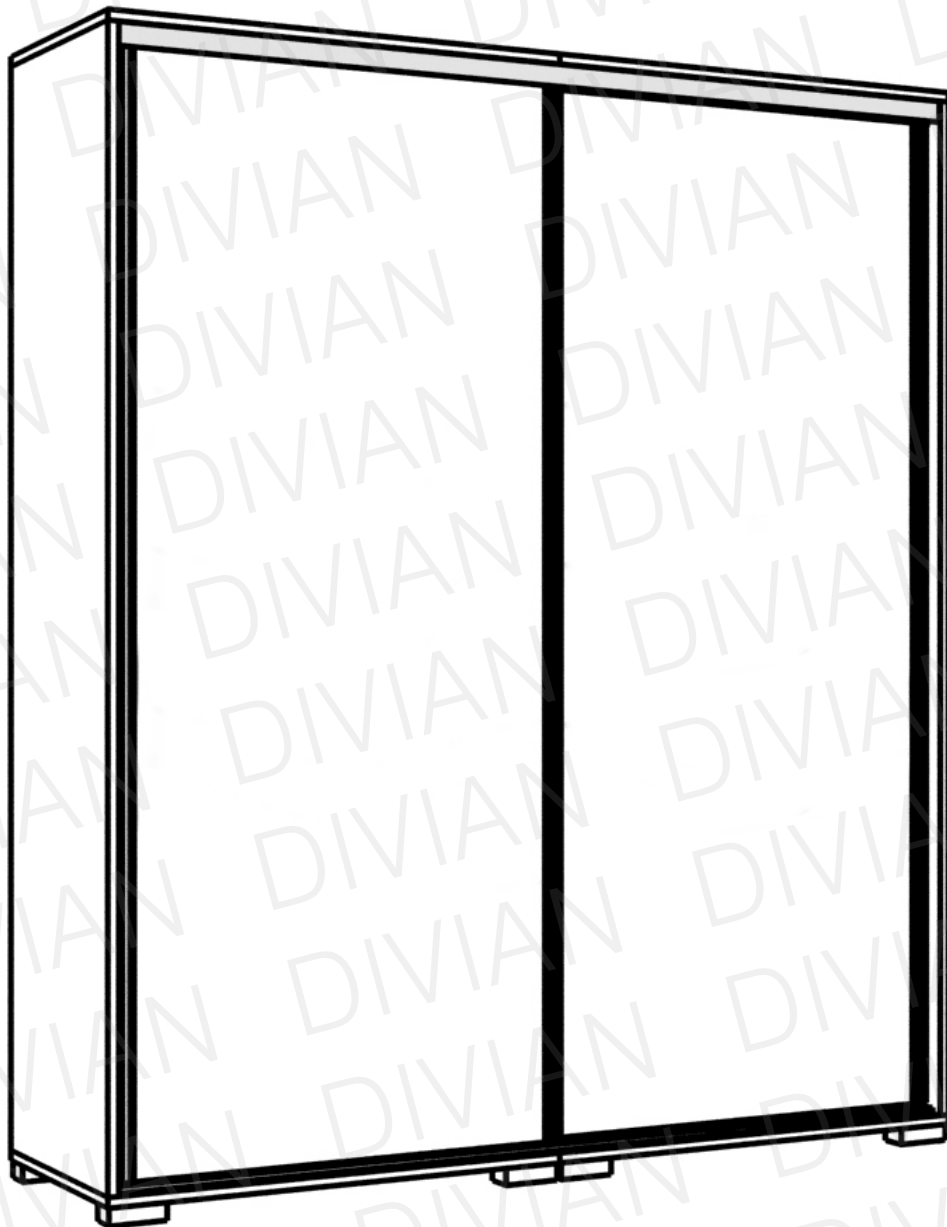


# GARDRÓB

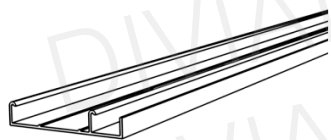
**120,140,160,180,200 cm**



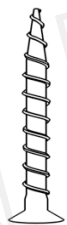
**Ariel**  
**Athén**  
**Bahama**  
**Bangkok**  
**Bermuda**  
**Blade**  
**Bond**  
**Borneo**  
**Bravo**  
**Capri**  
**Carlo**  
**Diego**  
**Italy style**  
**LUX**  
**Kroko**  
**Daimond**

**SZERELÉSI ÚTMUTATÓ**

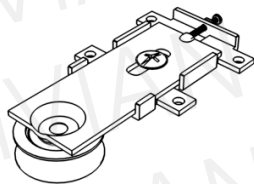
## Csomag tartalma:



alsó sín 1db



12db



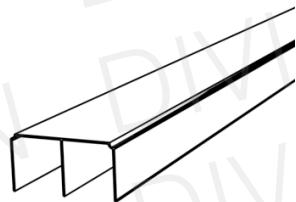
alsó görgő 4db



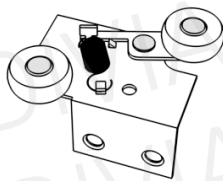
16db



porkefe



felső sín 1db



felső görgő 4db



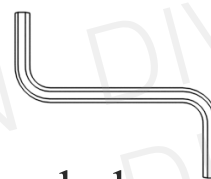
12db



fékek 4db

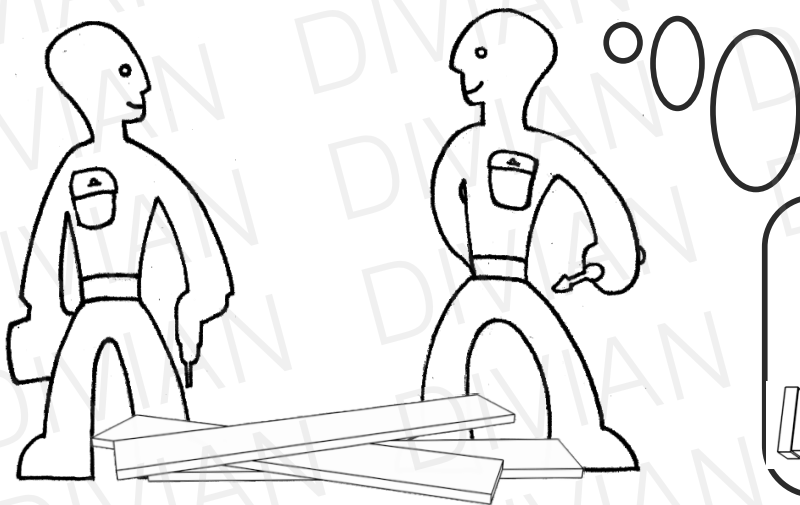


bútorösszehúzó csavar 4 db

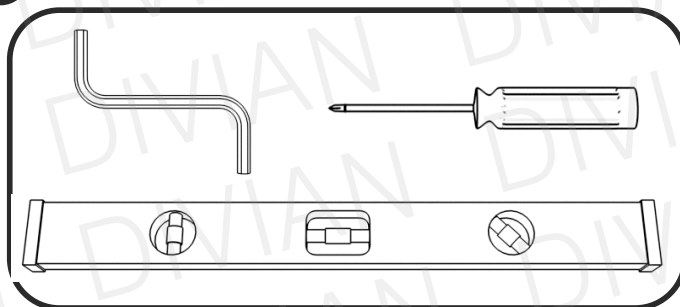


imbuszkulcs

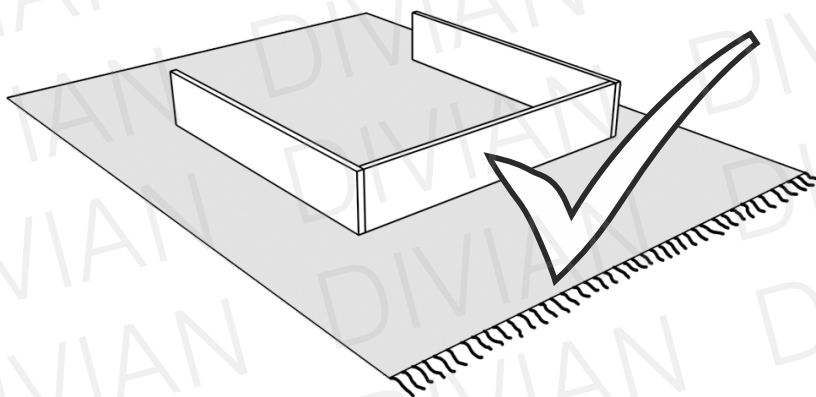
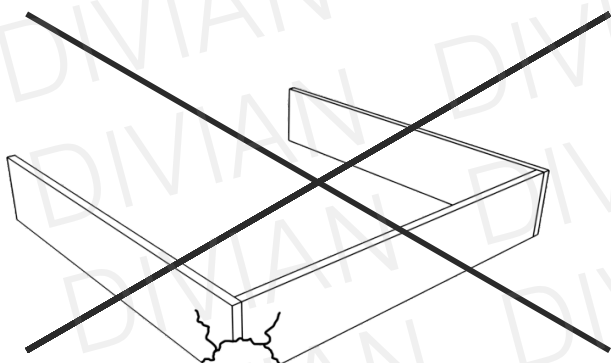
Ne egyedül végezze az összeállítást!

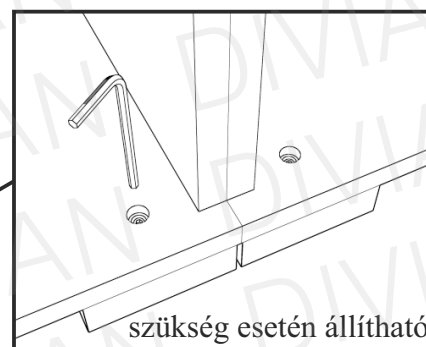
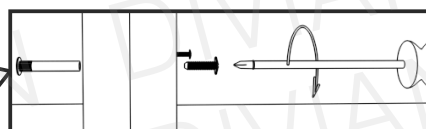
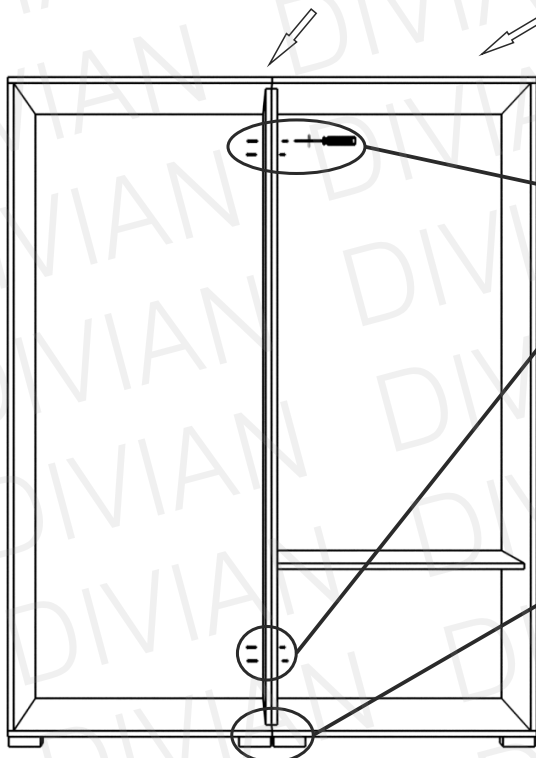
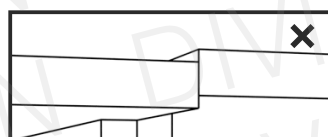
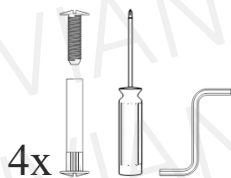


Szükséges szerszámok:

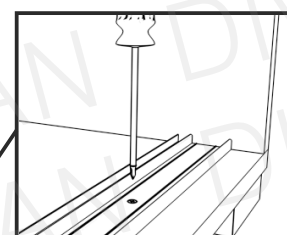
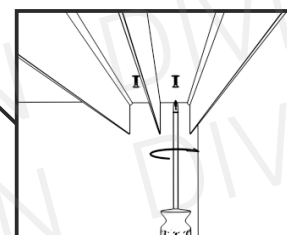
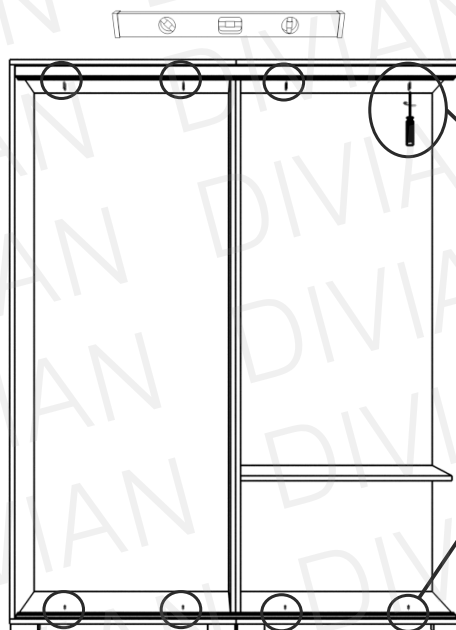
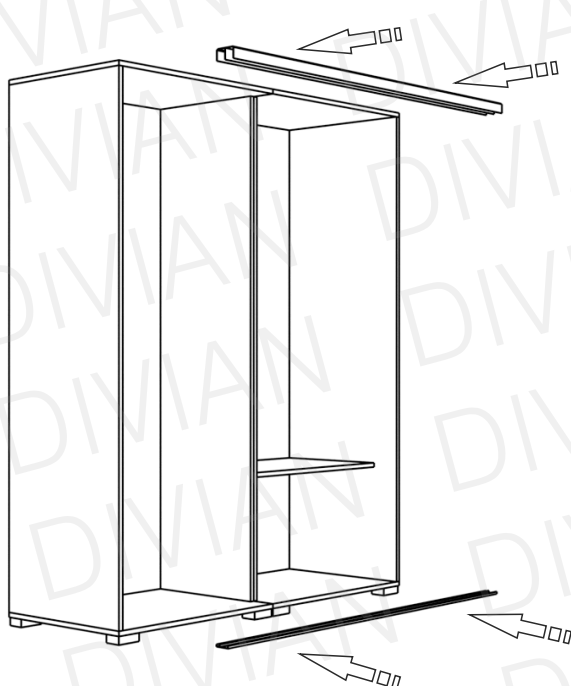
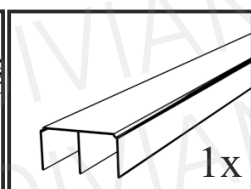
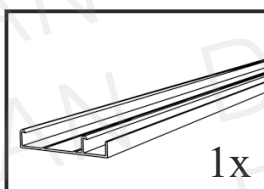


Óvja az elemeket a sérülésektől!

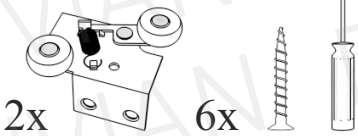


**1**

Javasoljuk, hogy a könnyebb szerelést segítve a belső elrendezést vegyék ki. A szerelési útmutatóban ennek megfelelően ábrázoljuk a lépéseket.

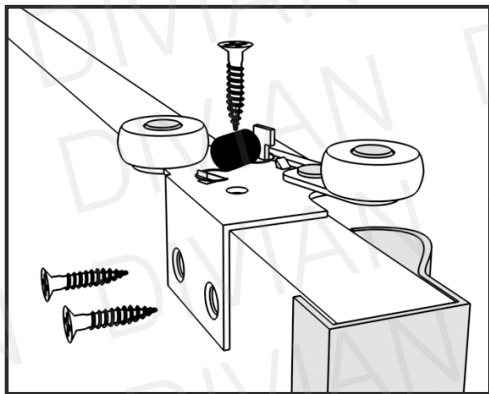
**2****2**

3

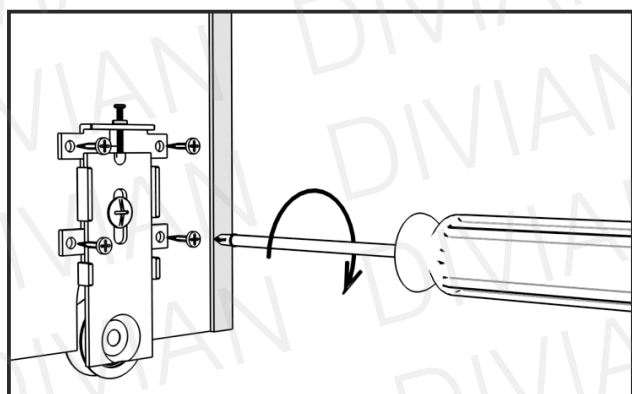
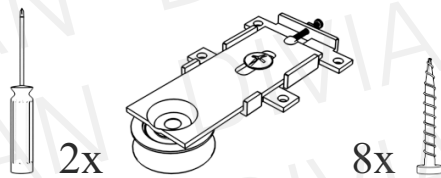


i

Ismételje meg az összes ajtón a műveleteket.



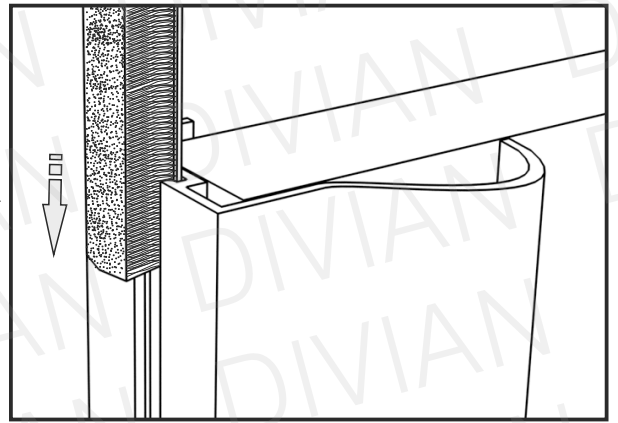
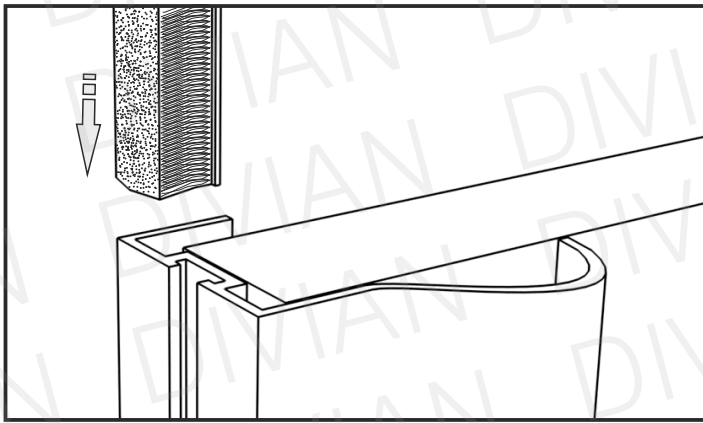
4



i

Ismételje meg az összes ajtón a műveleteket.

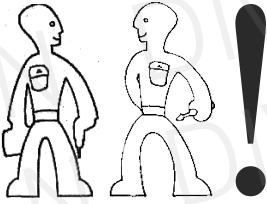
5



**i**

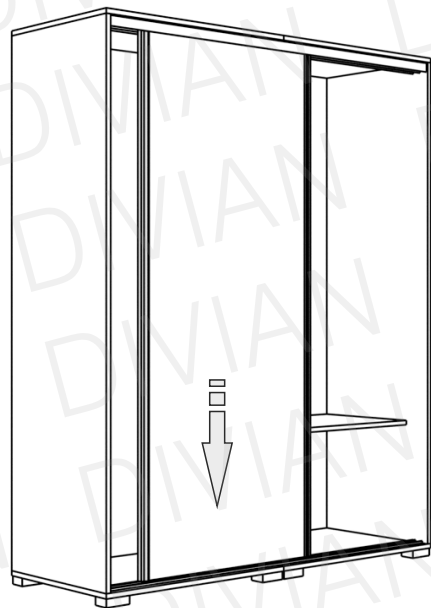
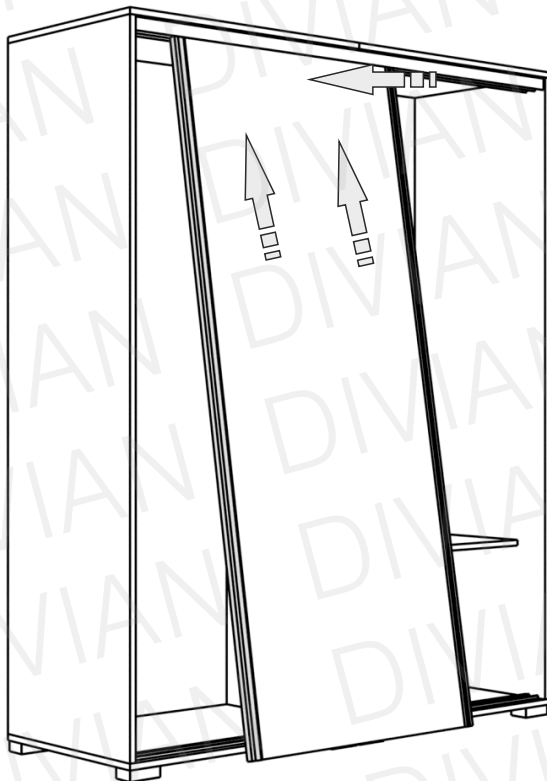
A porkefét csusztagssa be az ajtó profilon látható mélyedésbe, azokon a felületeken, ahol az ajtó a korpusszal találkozik.

6

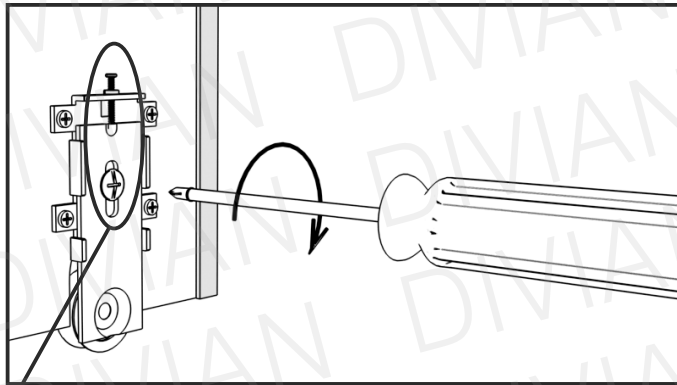


**i**

Illessze az ajtó felső részét a felső sínbe, tolja fel amennyire lehetséges, hogy függőleges helyzetbe állíthassa az ajtót. Majd engedje rá az alsó sínre. Ismétlje meg az összes ajtóval a műveletet.

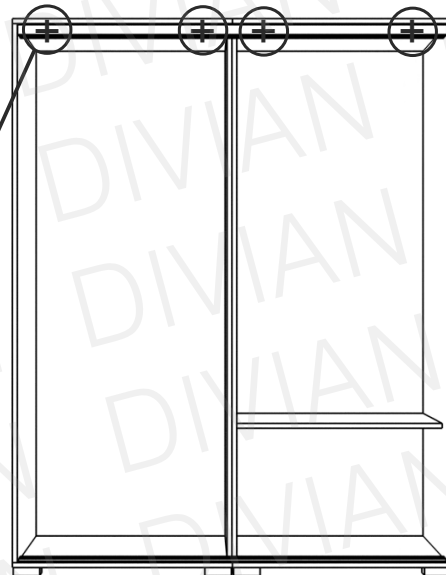
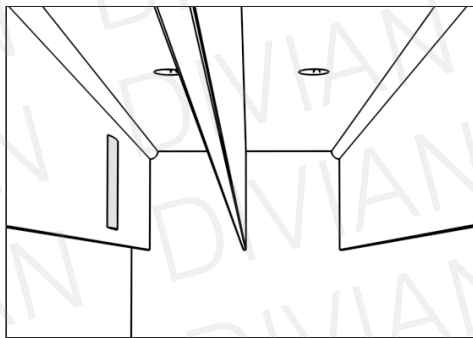


7



**i** Beállíthatja az ajtót a felső és középső csavar segítségével, amennyiben szükségét érzi.

8



**i** A fékeket ragassza fel a felső sín felületeire. Ezzel akadályozva az ajtó visszagurulását, nagyon egyenetlen talajon.